

**2-442**

**SERENO**

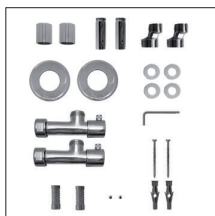
Scaldasalviette fisso componibile.  
 MISURA DEL TUBO: Ø25mm/Ø32mm  
 MODULO AGGIUNTIVO: 220mm  
 VERSIONE COMBINATA: disponibile  
 VERSIONE MONOTUBO: disponibile  
 (valvola non compresa, connessione laterale int. 50mm)  
 MONTAGGIO A PAVIMENTO: non disponibile  
 COLLEGAMENTO STANDARD: raccordo 1/2 M con eccentrico  
 AROMATERAPIA: non disponibile  
 MANIGLIE SVAROWSKI: disponibili

Fixed modular heated towel rail.  
 PIPE DIMENSION: Ø25mm/Ø32mm  
 ADDITIONAL MODULE: 220 mm  
 COMBINED VERSION: available  
 SINGLE TUBE VERSION: available  
 (valve not included, lateral connection int. 50mm)  
 FLOOR CONNECTION: not available  
 STANDARD CONNECTION: union 1/2 M with eccentric  
 AROMATHERAPY: not available  
 SWAROVSKI HANDLES: available

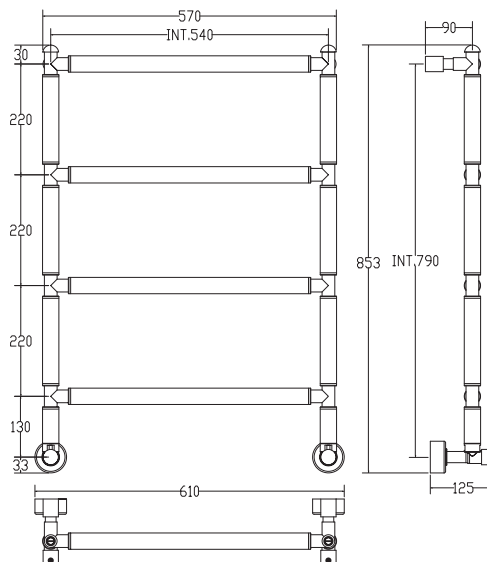


Модульный стационарный полотенцесушитель.  
 ДИАМЕТР ТРУБЫ: Ø25мм/Ø32мм  
 ДОПОЛНИТЕЛЬНЫЙ МОДУЛЬ: 220мм  
 КОМБИНИРОВАННЫЙ ВЕРСИЯ: в наличии  
 ОДНОТРУБНАЯ ВЕРСИЯ: в наличии  
 (вентиль не включен, боковое подключение, межосевое расстояние 50мм)  
 НИЖНЕЕ ПОДКЛЮЧЕНИЕ: не предусмотрено  
 СТАНДАРТНОЕ СОЕДИНЕНИЕ: соединение 1/2 М с эксцентриком  
 АРОМАТЕРАПИЯ: не предусмотрена  
 РУЧКИ SWAROVSKI: в наличии

Ricambi disponibili a richiesta  
 Spare parts available on request  
 Запасные части под заказ



SC2442FELA01..



ΔT Euronorm 442  
 (Trattamento galvanico)  
 Galvanic treatment  
 Гальваническое покрытие

ΔT Euronorm 442  
 (Trattamento galvanico + Verniciatura)  
 Galvanic treatment + Varnished  
 Гальваническое покрытие + покраска

ΔT Euronorm 442  
 (Verniciatura)  
 Varnished  
 Покраска

ΔT riscaldamento a bassa temperatura  
 ΔT low temperature heating system  
 ΔT низкотемпературное отопление

INT. (mm)	ΔT50°C (TG)			ΔT50°C (TG+V)			ΔT50°C (V)			ΔT30°C (TG)			WEIGHT
	watt	kcal/h	btu	watt	kcal/h	btu	watt	kcal/h	btu	watt	kcal/h	btu	
540	234	201	799	281	255	1.013	304	262	1.040	122	105	414	13,2